

НП206-192.0.32.2Б

Зона	Поз. обозначение	Наименование	Кол	Примечание
	A1..A4	Источник питания DR30 - 24	4	
	СК1	Синком IP4/DIN (коммуникационный)	1	
	СТ	Синком IP/T	1	
	У11..У12	Устройство защиты линии (RS485)	2	
	A11..A16	Модуль ТС430	6	
	K1..K12	Клемник Сb04142 (двойной)	12	
	A31..A32	Модуль ТУ430	2	
	БР1..БР8	Блок реле на 4 объекта ТУ в составе:	8	
		Клемник Сb03959 (ТУ)	1	
		Розетка Finder 95.05	8	
		Реле Finder 40.52	8	
		Фиксатор-экстрактор Finder 095.01	8	
	СБ	Сервисный блок в составе:	1	
	КРН	Реле контроля напряжения	1	
	Д1,Д2	Датчик открывания дверей	2	
	A6	Блок розеток ~220В	1	
	D1	Концентратор Дельта XP/S	1	
	U1	Источник питания PAA050F	1	
	Sw1	Коммутатор Ethernet 8-port MOXA EDS-208	1	
	X2...X4	Клеммник Legrand 2,5мм 4 конт. (24В)	3	
	X5,X6	Клеммник Legrand 2,5мм 2 конт. (24В)	2	
	QF1	Автоматический выключатель С6	1	
	UPS	Устройство бесперебойного питания 1500 ВА	1	
	QF2	Автоматический выключатель С16	1	

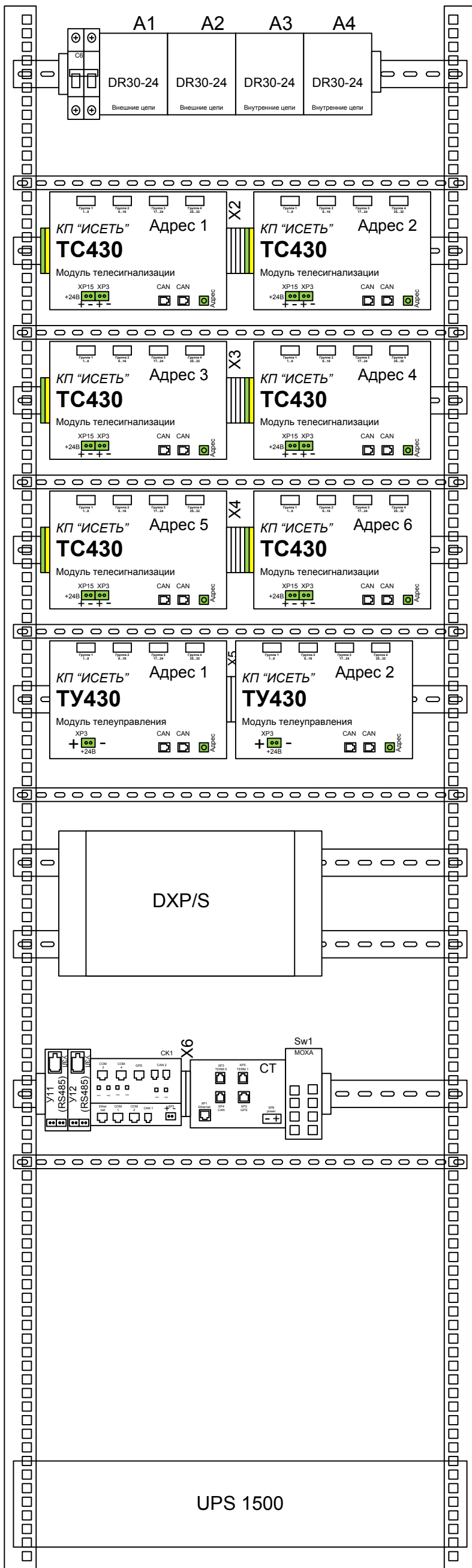
Взам. инв. №

Подпись и дата

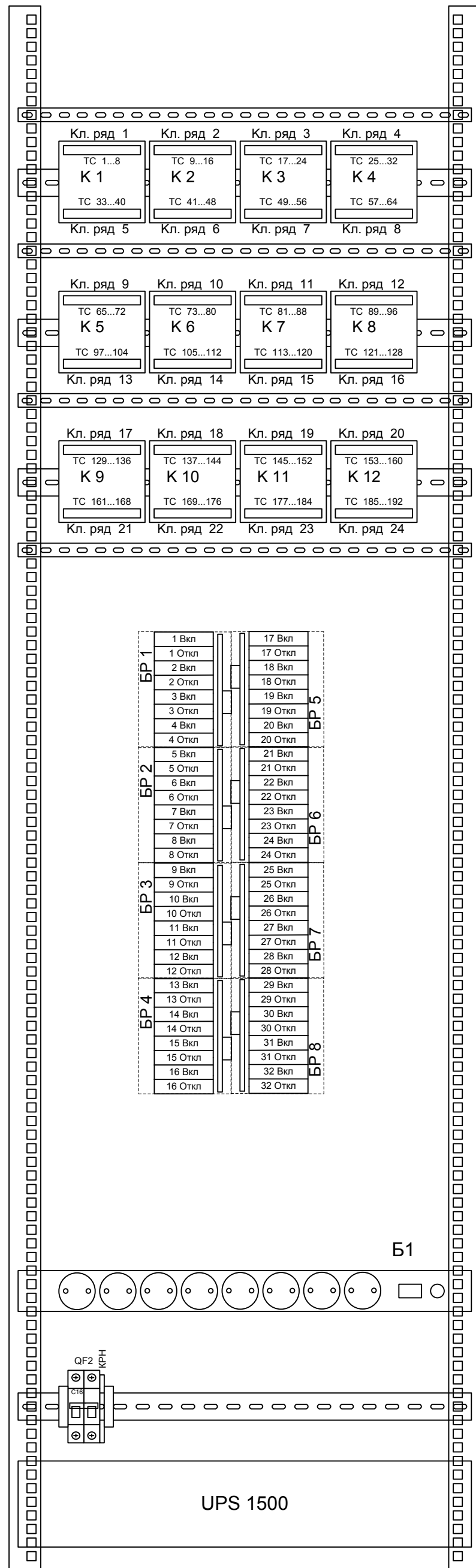
Ине. № подл.

НП206-192.0.32.2Б ПЭЗ					
Вариант UPS1500/СБ/Т/Е/2RSz/DXP(S)/HUB8					
Изм.	Кол.	Лист	№ док.	Подпись	Дата
Разработал	Карелин				
Проверил	Дмитриев				
Н. Контроль					
Утвердил	Дмитриев				
<b>Перечень элементов</b>			Стадия	Лист	Листов
			РП	1	1
			ООО «НТК ИНТЕРФЕЙС» г.Екатеринбург 2009 г.		

# Лицевая сторона



# Обратная сторона



БР 1	1 Вкл	17 Вкл	БР 5
	1 Откл	17 Откл	
	2 Вкл	18 Вкл	
	2 Откл	18 Откл	
БР 2	3 Вкл	19 Вкл	БР 6
	3 Откл	19 Откл	
	4 Вкл	20 Вкл	
	4 Откл	20 Откл	
БР 3	5 Вкл	21 Вкл	БР 7
	5 Откл	21 Откл	
	6 Вкл	22 Вкл	
	6 Откл	22 Откл	
БР 4	7 Вкл	23 Вкл	БР 8
	7 Откл	23 Откл	
	8 Вкл	24 Вкл	
	8 Откл	24 Откл	
БР 5	9 Вкл	25 Вкл	БР 9
	9 Откл	25 Откл	
	10 Вкл	26 Вкл	
	10 Откл	26 Откл	
БР 6	11 Вкл	27 Вкл	БР 10
	11 Откл	27 Откл	
	12 Вкл	28 Вкл	
	12 Откл	28 Откл	
БР 7	13 Вкл	29 Вкл	БР 11
	13 Откл	29 Откл	
	14 Вкл	30 Вкл	
	14 Откл	30 Откл	
БР 8	15 Вкл	31 Вкл	БР 12
	15 Откл	31 Откл	
	16 Вкл	32 Вкл	
	16 Откл	32 Откл	

Б1

UPS 1500

НП206-192.0.32.2Б ВО

Вариант UPS1500/СБ/Т/Е/2RSz/DXP(S)/HUB8

Изм.	Кол.	Лист	№ док.	Подпись	Дата
Разработал		Карелин			
Проверил		Дмитриев			
Н. Контроль					
Утвердил		Дмитриев			

**Общий вид**

Стадия	Лист	Листов
РП	1	1
ООО «НТК ИНТЕРФЕЙС» г. Екатеринбург 2009 г.		

Име. № подл. Подпись и дата

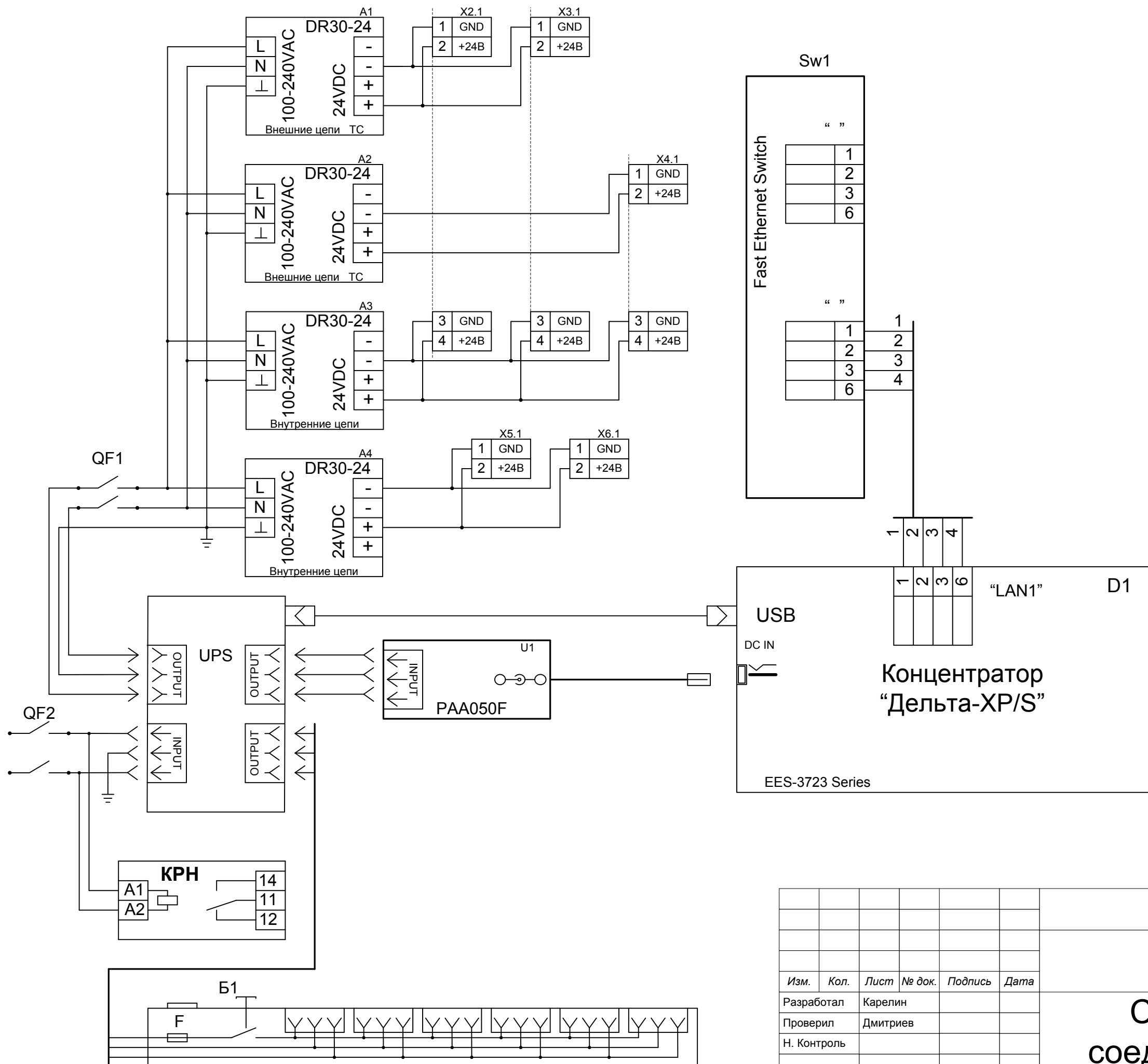


Схема кабеля 1

X1		X2	
GND	1	1	GND
IN1	2	2	IN1
IN2	3	3	IN2
IN3	4	4	IN3
IN4	5	5	IN4
IN5	6	6	IN5
IN6	7	7	IN6
IN7	8	8	IN7
IN8	9	9	IN8
GND	10	10	GND

Схема кабеля 2

X1		X2	
GND	1	10	GND
IN1	2	9	IN1
IN2	3	8	IN2
IN3	4	7	IN3
IN4	5	6	IN4
IN5	6	5	IN5
IN6	7	4	IN6
IN7	8	3	IN7
IN8	9	2	IN8
GND	10	1	GND

Изм.	Кол.	Лист	№ док.	Подпись	Дата
Разработал		Карелин			
Проверил		Дмитриев			
Н. Контроль					
Утвердил		Дмитриев			

НП206-192.0.32.2Б ЭЗ

Вариант UPS1500/СБ/Т/Е/2RSz/DXP(S)/HUB8

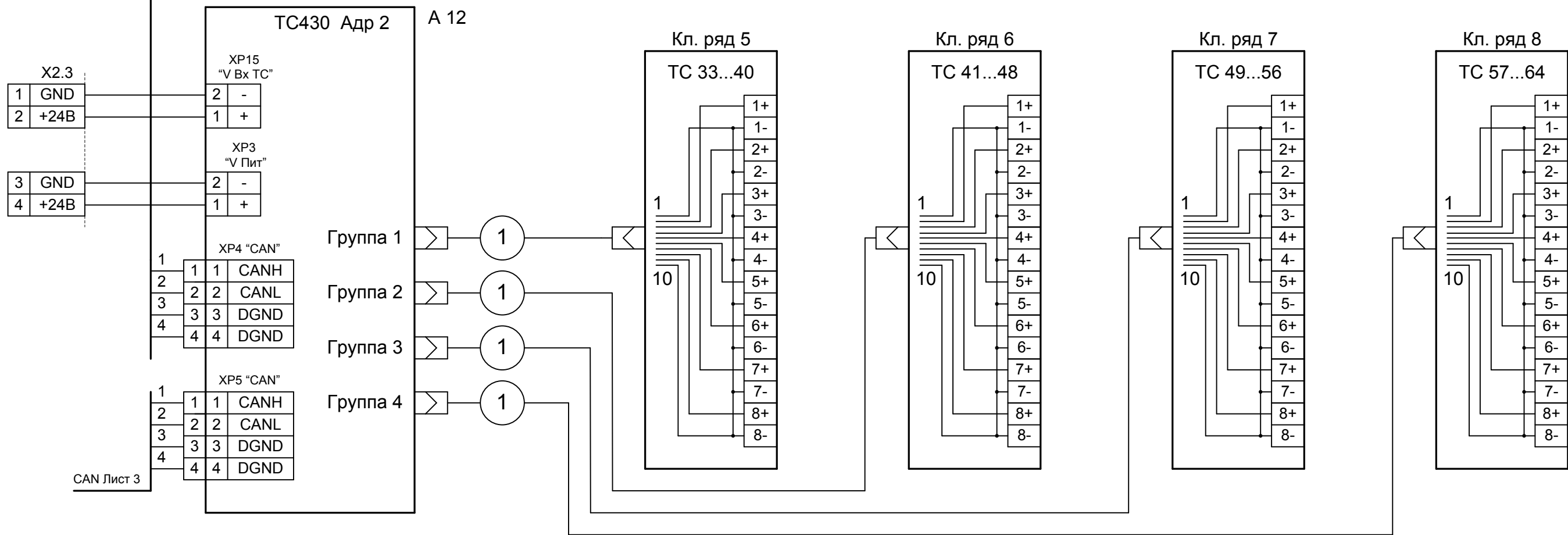
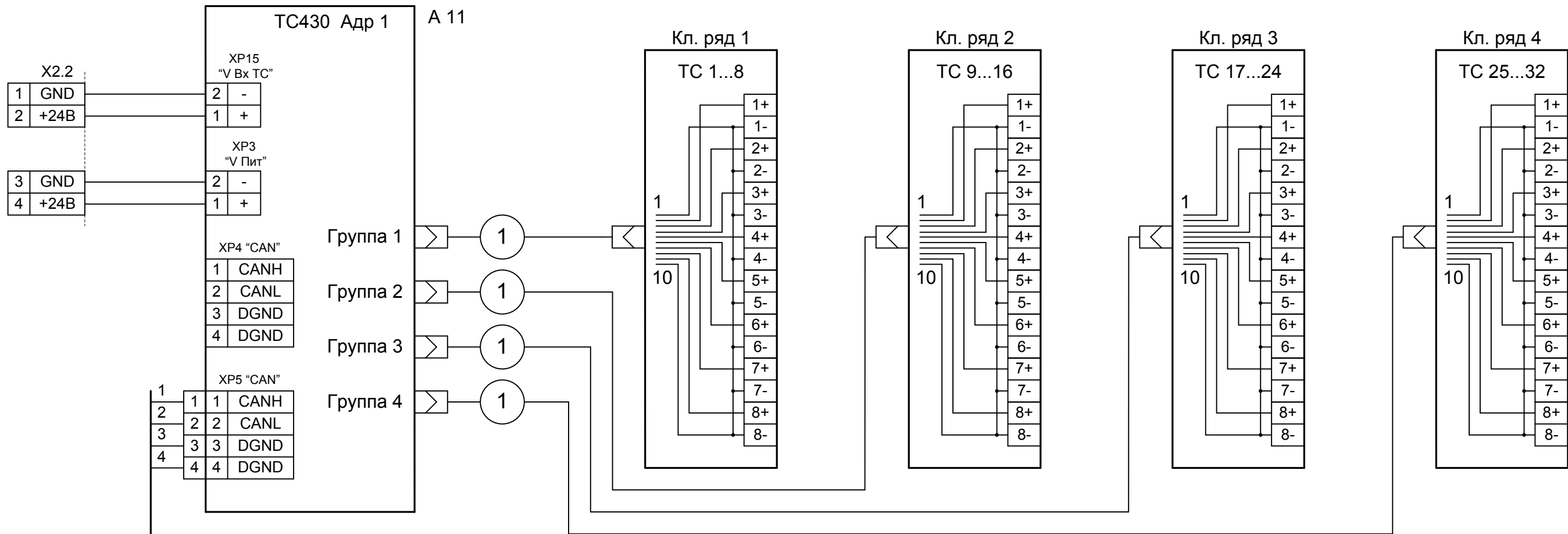
# Схема соединений

Стадия	Лист	Листов
РП	1	7
ООО «НТК ИНТЕРФЕЙС» г.Екатеринбург 2009 г.		

Взам. инв. №

Подпись и дата

Инв. № подл.



CAN Лист 3

Взам. инв. №

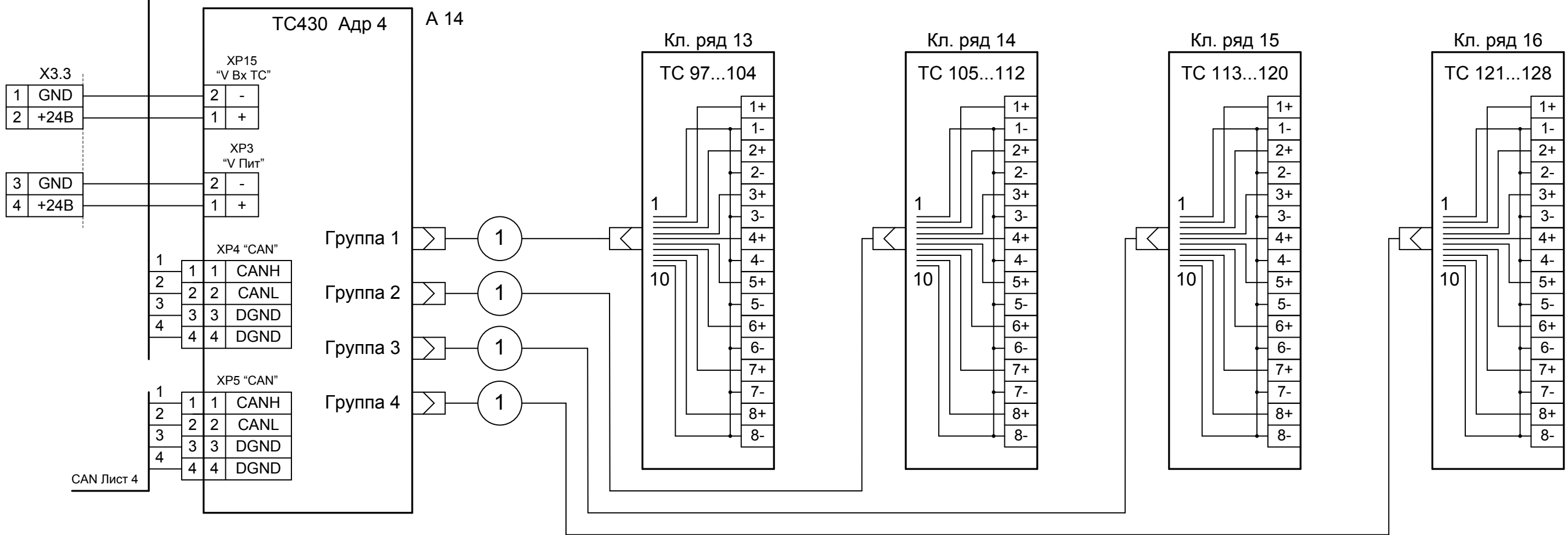
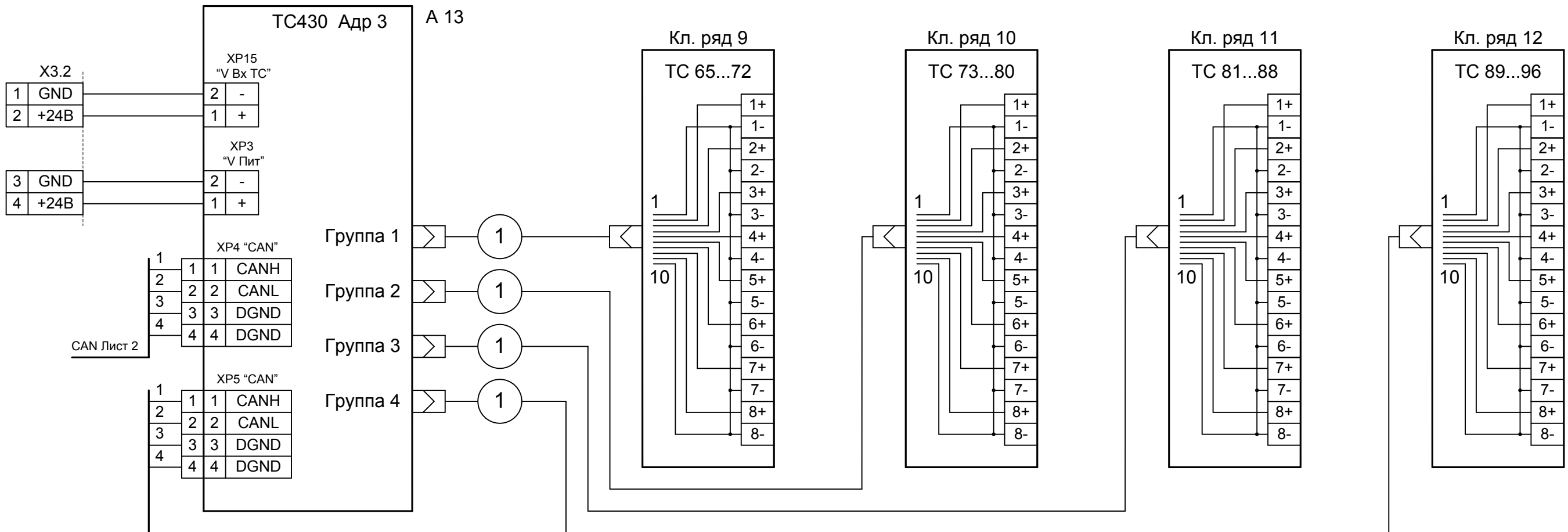
Подпись и дата

Инв. № подл.

Изм.	Кол. л.	Лист	№ док	Подп.	Дата
------	---------	------	-------	-------	------

НП206-192.0.32.2Б ЭЗ

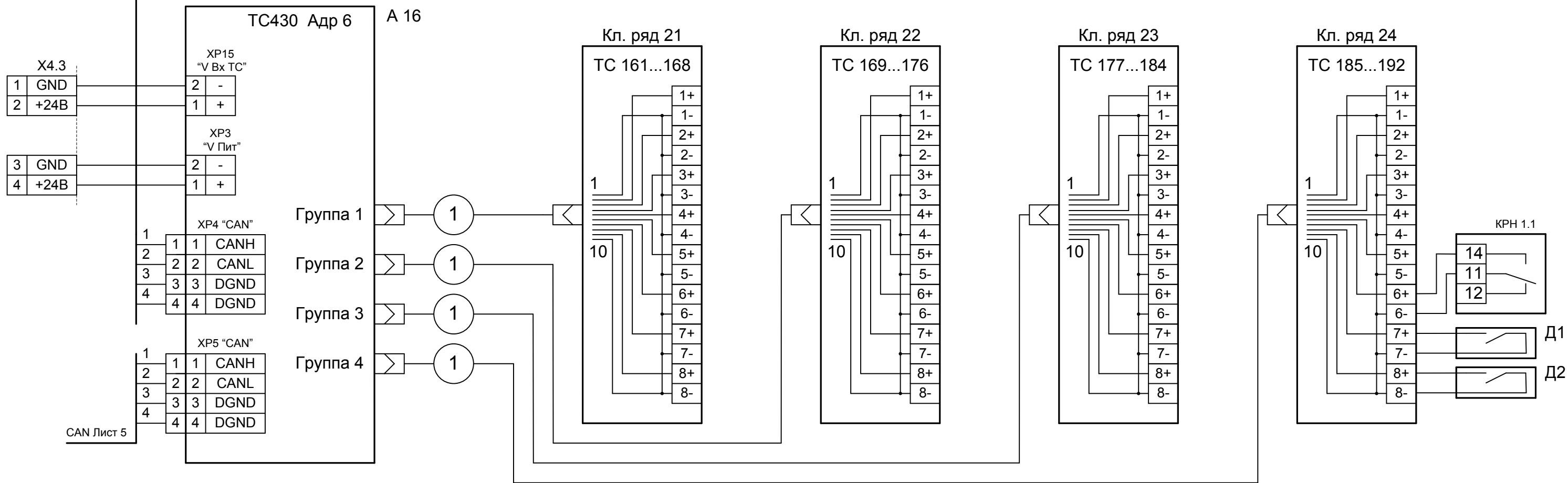
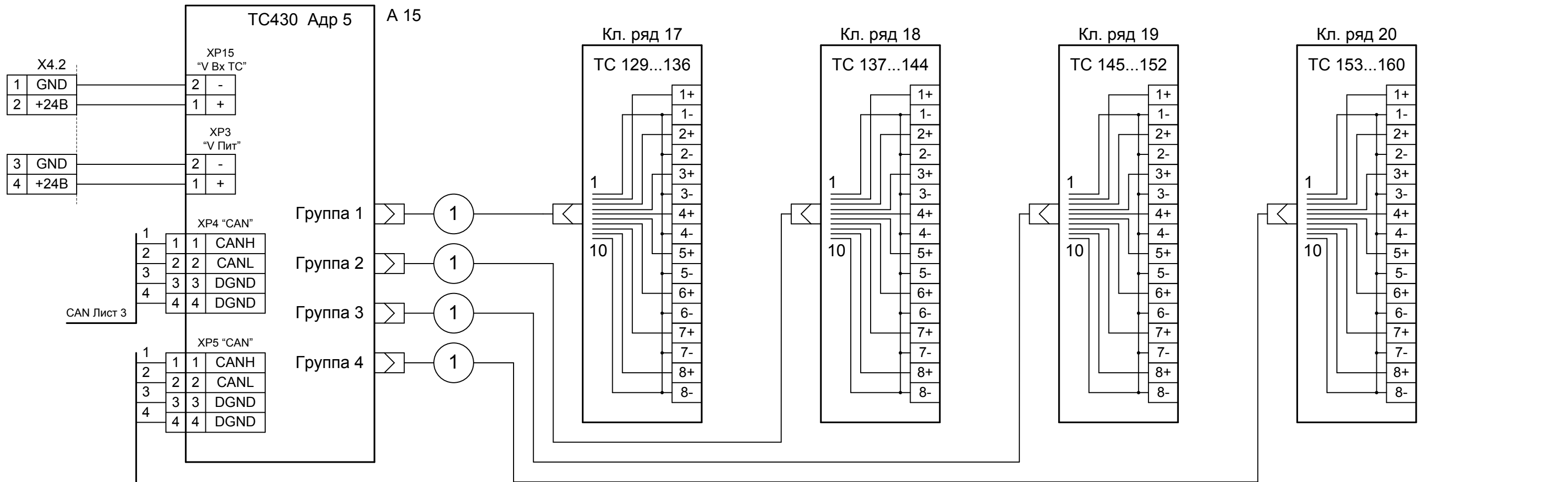
Лист  
2



Име. № подл.  
Подпись и дата  
Взам. инв. №

Изм.	Кол. л.	Лист	№ док	Подп.	Дата

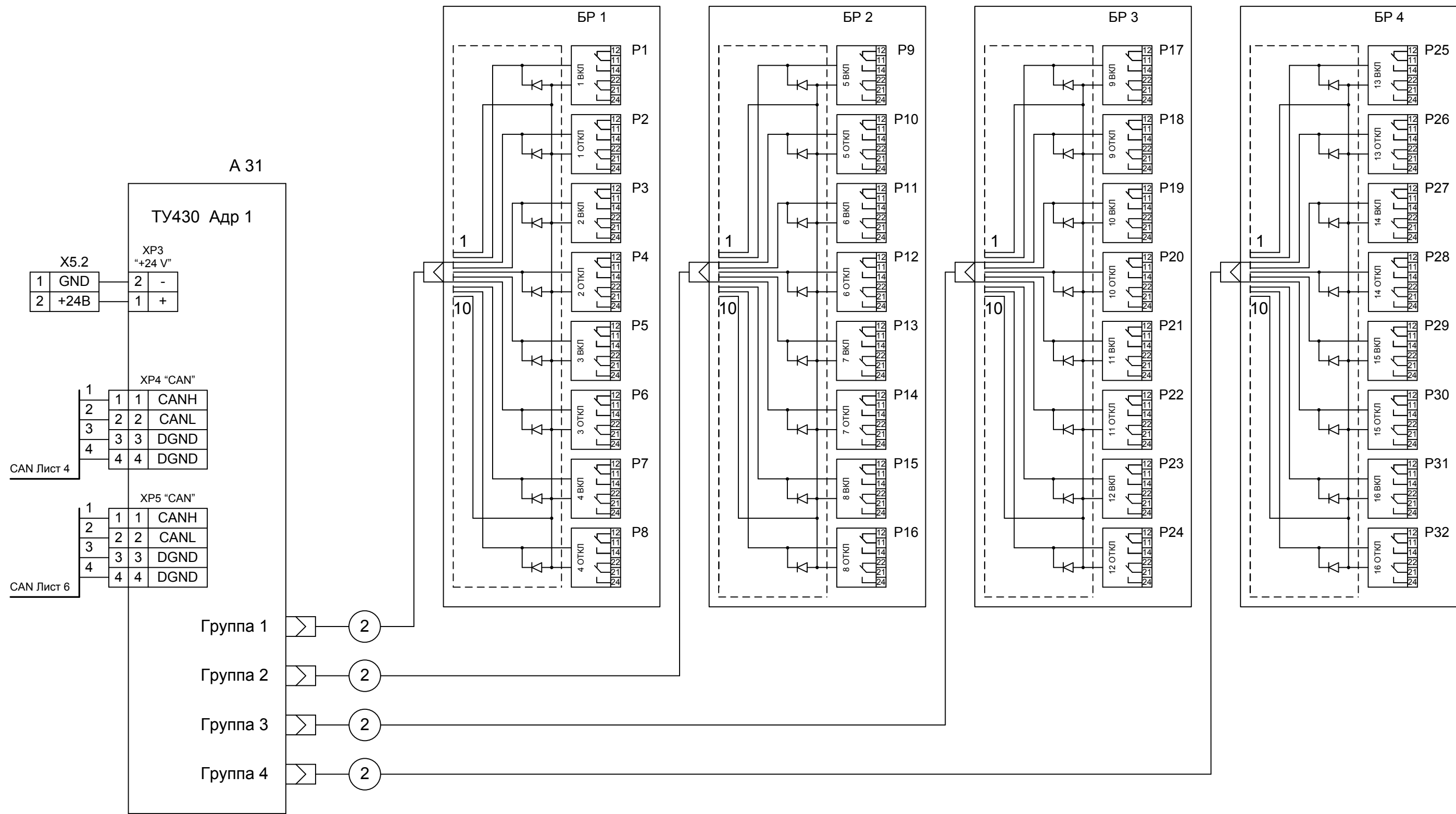
НП206-192.0.32.2Б ЭЗ



Име. № подл.  
Подпись и дата  
Взам. инв. №

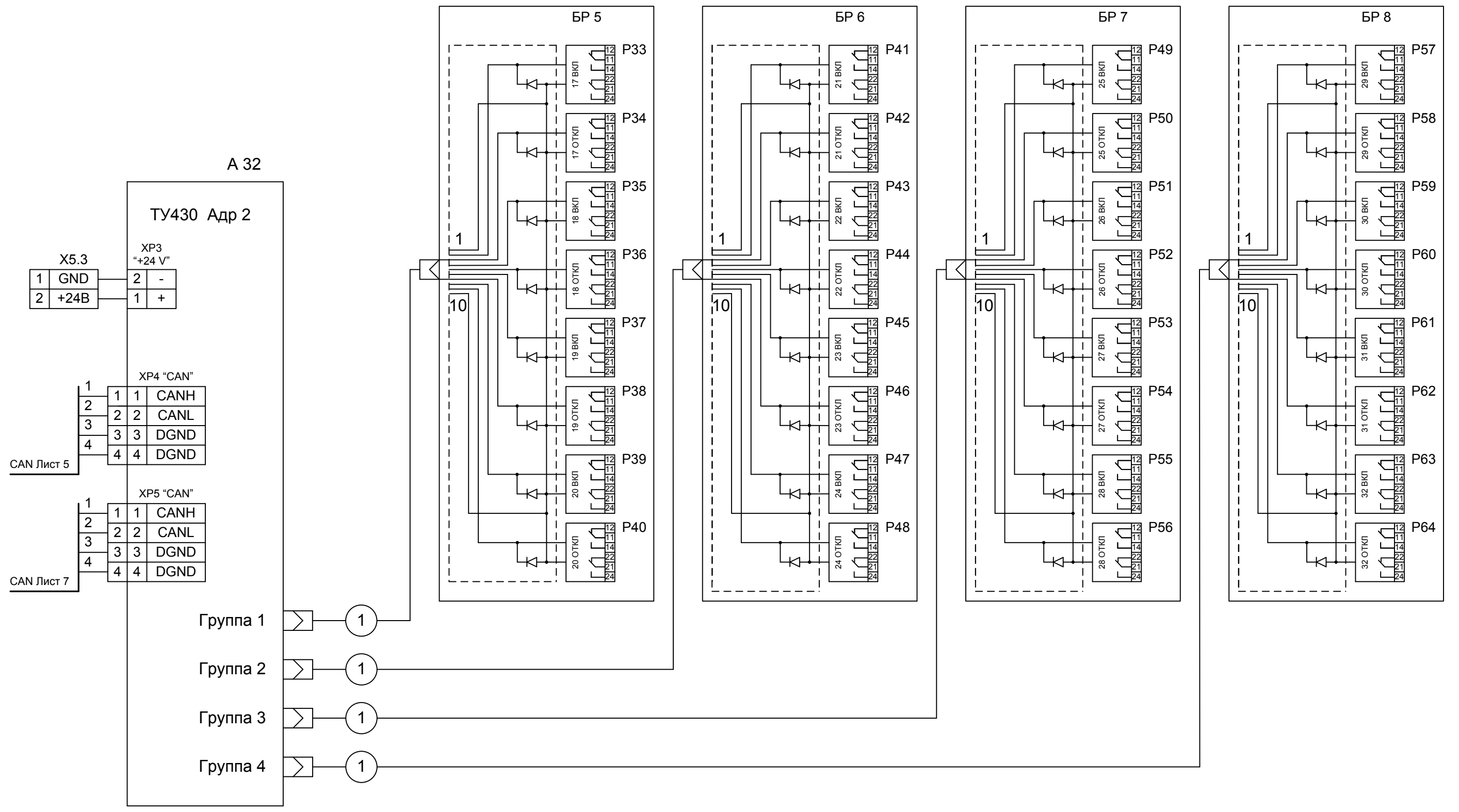
Изм.	Кол. л.	Лист	№ док.	Подп.	Дата

НП206-192.0.32.2Б ЭЗ



Ине. № подл.      Подпись и дата      Взам. инв. №

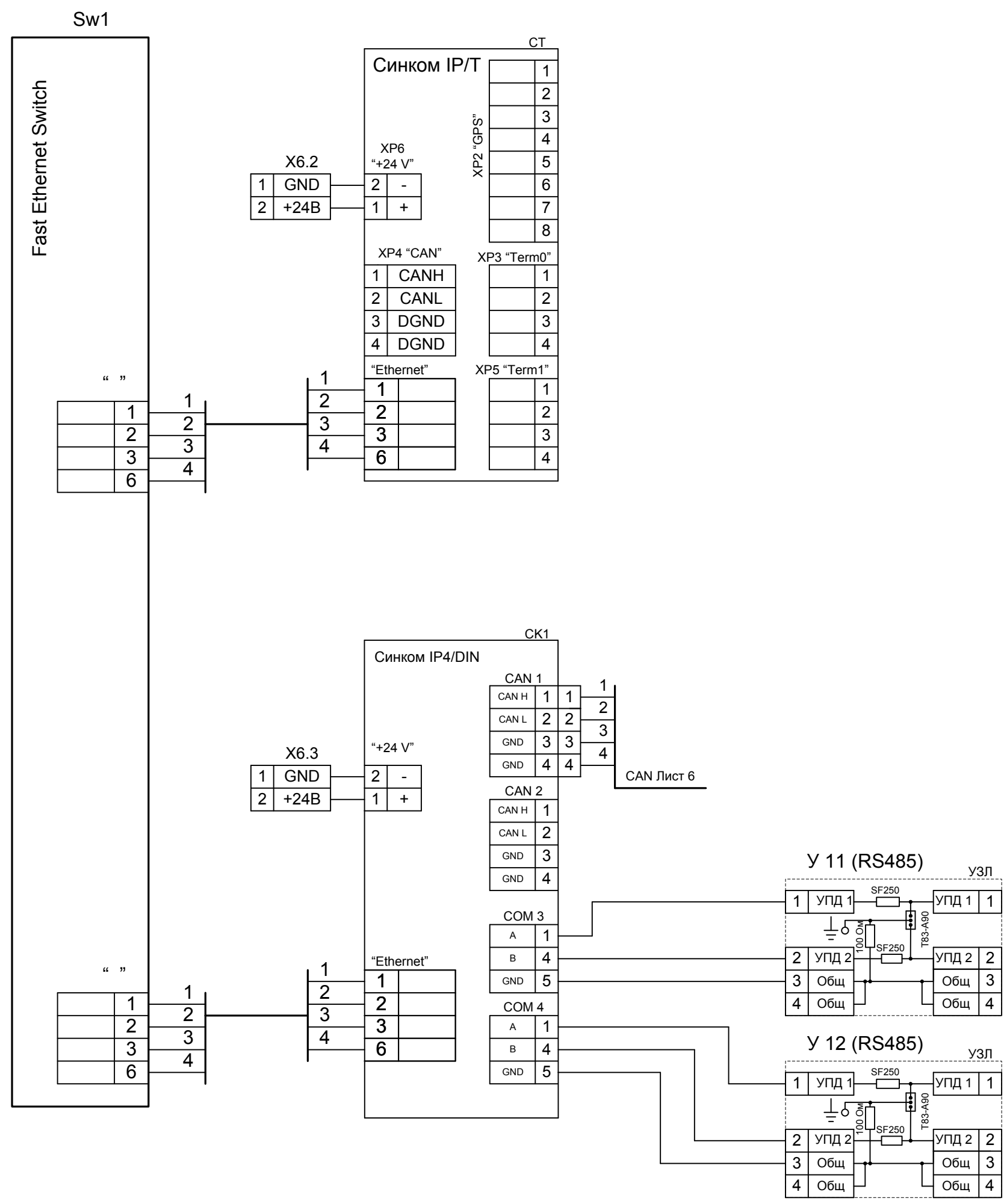
Изм.	Кол.у	Лист	№док	Подп.	Дата
------	-------	------	------	-------	------



Ине. № подл.      Подпись и дата      Взам. инв. №

Изм.	Кол.у	Лист	№док	Подп.	Дата
------	-------	------	------	-------	------





Клемник	Контакт	№ п/п	СИГНАЛ	Кабель / провод	Куда поступает
Кл. ряд 1 (ТС 1...8)	1+	1	Общ.		
	1-				
	2+	2	Общ.		
	2-				
	3+	3	Общ.		
	3-				
	4+	4	Общ.		
	4-				
	5+	5	Общ.		
	5-				
	6+	6	Общ.		
	6-				
	7+	7	Общ.		
	7-				
	8+	8	Общ.		
	8-				
Кл. ряд 2 (ТС 9...16)	1+	9	Общ.		
	1-				
	2+	10	Общ.		
	2-				
	3+	11	Общ.		
	3-				
	4+	12	Общ.		
	4-				
	5+	13	Общ.		
	5-				
	6+	14	Общ.		
	6-				
	7+	15	Общ.		
	7-				
	8+	16	Общ.		
	8-				

Изм. № подл.

Подпись и дата

Изм. инв. №

НП206-192.0.32.2Б.ТС Э5

Вариант UPS1500/СБ/Т/Е/2RSz/DXP(S)/HUB8

Изм.	Кол.	Лист	№ док.	Подпись	Дата
Разработал	Карелин				
Проверил	Дмитриев				
Н. Контроль					
Утвердил	Дмитриев				

Таблица подключения  
ТС

Стадия	Лист	Листов
РП	1	12

ООО «НТК ИНТЕРФЕЙС»  
г. Екатеринбург  
2009 г.

Ине. № подл.	Подпись и дата	Взам. инв. №

Клемник	Контакт	№ п/п	СИГНАЛ	Кабель / провод	Куда поступает
Кл. ряд 3 (ТС 17...24)	1+	17	Общ.		
	1-				
	2+	18	Общ.		
	2-				
	3+	19	Общ.		
	3-				
	4+	20	Общ.		
	4-				
	5+	21	Общ.		
	5-				
	6+	22	Общ.		
	6-				
	7+	23	Общ.		
	7-				
8+	24	Общ.			
8-					
Кл. ряд 4 (ТС 25...32)	1+	25	Общ.		
	1-				
	2+	26	Общ.		
	2-				
	3+	27	Общ.		
	3-				
	4+	28	Общ.		
	4-				
	5+	29	Общ.		
	5-				
	6+	30	Общ.		
	6-				
	7+	31	Общ.		
	7-				
8+	32	Общ.			
8-					

Изм.	Кол. л.	Лист	№ док	Подп.	Дата

НП206-192.0.32.2Б ЭЗ

Лист

2

Клемник	Контакт	№ п/п	СИГНАЛ	Кабель / провод	Куда поступает
<b>Кл. ряд 5 (ТС 33...40)</b>	1+	33	Общ.		
	1-				
	2+	34	Общ.		
	2-				
	3+	35	Общ.		
	3-				
	4+	36	Общ.		
	4-				
	5+	37	Общ.		
	5-				
	6+	38	Общ.		
	6-				
	7+	39	Общ.		
	7-				
	8+	40	Общ.		
	8-				
<b>Кл. ряд 6 (ТС 41...48)</b>	1+	41	Общ.		
	1-				
	2+	42	Общ.		
	2-				
	3+	43	Общ.		
	3-				
	4+	44	Общ.		
	4-				
	5+	45	Общ.		
	5-				
	6+	46	Общ.		
	6-				
	7+	47	Общ.		
	7-				
	8+	48	Общ.		
	8-				

Ине. № подл.      Подпись и дата      Взам. инв. №

Изм.	Кол. л.	Лист	№док	Подп.	Дата
------	---------	------	------	-------	------

НП206-192.0.32.2Б ЭЗ

Лист

3

Клемник	Контакт	№ п/п	СИГНАЛ	Кабель / провод	Куда поступает
Кл. ряд 7 (ТС 49...56)	1+	49	Общ.		
	1-				
	2+	50	Общ.		
	2-				
	3+	51	Общ.		
	3-				
	4+	52	Общ.		
	4-				
	5+	53	Общ.		
	5-				
	6+	54	Общ.		
	6-				
	7+	55	Общ.		
	7-				
8+	56	Общ.			
8-					
Кл. ряд 8 (ТС 57...64)	1+	57	Общ.		
	1-				
	2+	58	Общ.		
	2-				
	3+	59	Общ.		
	3-				
	4+	60	Общ.		
	4-				
	5+	61	Общ.		
	5-				
	6+	62	Общ.		
	6-				
	7+	63	Общ.		
	7-				
8+	64	Общ.			
8-					

Ине. № подл.	Подпись и дата	Взам. ине. №

Изм.	Кол. л.	Лист	№док	Подп.	Дата

НП206-192.0.32.2Б ЭЗ

Лист

4

Клемник	Контакт	№ п/п	СИГНАЛ	Кабель / провод	Куда поступает
<b>Кл. ряд 9 (ТС 65...72)</b>	1+	65	Общ.		
	1-				
	2+	66	Общ.		
	2-				
	3+	67	Общ.		
	3-				
	4+	68	Общ.		
	4-				
	5+	69	Общ.		
	5-				
	6+	70	Общ.		
	6-				
	7+	71	Общ.		
	7-				
8+	72	Общ.			
8-					
<b>Кл. ряд 10 (ТС 73...80)</b>	1+	73	Общ.		
	1-				
	2+	74	Общ.		
	2-				
	3+	75	Общ.		
	3-				
	4+	76	Общ.		
	4-				
	5+	77	Общ.		
	5-				
	6+	78	Общ.		
	6-				
	7+	79	Общ.		
	7-				
8+	80	Общ.			
8-					

Ине. № подл.	Подпись и дата	Взам. инв. №

Изм.	Кол. л.	Лист	№док	Подп.	Дата

НП206-192.0.32.2Б ЭЗ

Лист

5

Клемник	Контакт	№ п/п	СИГНАЛ	Кабель / провод	Куда поступает
Кл. ряд 11 (ТС 81...88)	1+	81	Общ.		
	1-				
	2+	82	Общ.		
	2-				
	3+	83	Общ.		
	3-				
	4+	84	Общ.		
	4-				
	5+	85	Общ.		
	5-				
	6+	86	Общ.		
	6-				
	7+	87	Общ.		
	7-				
8+	88	Общ.			
8-					
Кл. ряд 12 (ТС 89...96)	1+	89	Общ.		
	1-				
	2+	90	Общ.		
	2-				
	3+	91	Общ.		
	3-				
	4+	92	Общ.		
	4-				
	5+	93	Общ.		
	5-				
	6+	94	Общ.		
	6-				
	7+	95	Общ.		
	7-				
8+	96	Общ.			
8-					

Ине. № подл.      Подпись и дата      Взам. инв. №

Изм.	Кол. л.	Лист	№док	Подп.	Дата
------	---------	------	------	-------	------

НП206-192.0.32.2Б ЭЗ

Лист

6

Клемник	Контакт	№ п/п	СИГНАЛ	Кабель / провод	Куда поступает
Кл. ряд 13 (ТС 97...104)	1+	97			
	1-		Общ.		
	2+	98			
	2-		Общ.		
	3+	99			
	3-		Общ.		
	4+	100			
	4-		Общ.		
	5+	101			
	5-		Общ.		
	6+	102			
	6-		Общ.		
	7+	103			
	7-		Общ.		
8+	104				
8-		Общ.			
Кл. ряд 14 (ТС 105...112)	1+	105			
	1-		Общ.		
	2+	106			
	2-		Общ.		
	3+	107			
	3-		Общ.		
	4+	108			
	4-		Общ.		
	5+	109			
	5-		Общ.		
	6+	110			
	6-		Общ.		
	7+	111			
	7-		Общ.		
8+	112				
8-		Общ.			

Ине. № подл.	Подпись и дата	Взам. инв. №

Изм.	Кол. л.	Лист	№док	Подп.	Дата

НП206-192.0.32.2Б ЭЗ

Лист

7



Ине. № подл.	Подпись и дата	Взам. инв. №

Клемник	Контакт	№ п/п	СИГНАЛ	Кабель / провод	Куда поступает
Кл. ряд 15 (ТС 113...120)	1+	113	Общ.		
	1-				
	2+	114	Общ.		
	2-				
	3+	115	Общ.		
	3-				
	4+	116	Общ.		
	4-				
	5+	117	Общ.		
	5-				
	6+	118	Общ.		
	6-				
	7+	119	Общ.		
	7-				
8+	120	Общ.			
8-					
Кл. ряд 16 (ТС 121...128)	1+	121	Общ.		
	1-				
	2+	122	Общ.		
	2-				
	3+	123	Общ.		
	3-				
	4+	124	Общ.		
	4-				
	5+	125	Общ.		
	5-				
	6+	126	Общ.		
	6-				
	7+	127	Общ.		
	7-				
8+	128	Общ.			
8-					

Изм.	Кол. л.	Лист	№ док	Подп.	Дата

НП206-192.0.32.2Б ЭЗ

Лист

8

Ине. № подл.	Подпись и дата	Взам. инв. №

Клемник	Контакт	№ п/п	СИГНАЛ	Кабель / провод	Куда поступает
<b>Кл. ряд 17 (ТС 129...136)</b>	1+	129	Общ.		
	1-				
	2+	130	Общ.		
	2-				
	3+	131	Общ.		
	3-				
	4+	132	Общ.		
	4-				
	5+	133	Общ.		
	5-				
	6+	134	Общ.		
	6-				
	7+	135	Общ.		
	7-				
8+	136	Общ.			
8-					
<b>Кл. ряд 18 (ТС 137...144)</b>	1+	137	Общ.		
	1-				
	2+	138	Общ.		
	2-				
	3+	139	Общ.		
	3-				
	4+	140	Общ.		
	4-				
	5+	141	Общ.		
	5-				
	6+	142	Общ.		
	6-				
	7+	143	Общ.		
	7-				
8+	144	Общ.			
8-					

Изм.	Кол. л.	Лист	№док	Подп.	Дата

НП206-192.0.32.2Б ЭЗ

Клемник	Контакт	№ п/п	СИГНАЛ	Кабель / провод	Куда поступает
Кл. ряд 19 (ТС 145...152)	1+	145			
	1-		Общ.		
	2+	146			
	2-		Общ.		
	3+	147			
	3-		Общ.		
	4+	148			
	4-		Общ.		
	5+	149			
	5-		Общ.		
	6+	150			
	6-		Общ.		
	7+	151			
	7-		Общ.		
8+	152				
8-		Общ.			
Кл. ряд 20 (ТС 153...160)	1+	153			
	1-		Общ.		
	2+	154			
	2-		Общ.		
	3+	155			
	3-		Общ.		
	4+	156			
	4-		Общ.		
	5+	157			
	5-		Общ.		
	6+	158			
	6-		Общ.		
	7+	159			
	7-		Общ.		
8+	160				
8-		Общ.			

Ине. № подл.      Подпись и дата      Взам. инв. №

Изм.	Кол. л.	Лист	№док	Подп.	Дата
------	---------	------	------	-------	------

НП206-192.0.32.2Б ЭЗ

Лист

10

Ине. № подл.	Подпись и дата	Взам. инв. №

Клемник	Контакт	№ п/п	СИГНАЛ	Кабель / провод	Куда поступает
Кл. ряд 21 (ТС 161...168)	1+	161	Общ.		
	1-				
	2+	162	Общ.		
	2-				
	3+	163	Общ.		
	3-				
	4+	164	Общ.		
	4-				
	5+	165	Общ.		
	5-				
	6+	166	Общ.		
	6-				
	7+	167	Общ.		
	7-				
8+	168	Общ.			
8-					
Кл. ряд 22 (ТС 169...176)	1+	169	Общ.		
	1-				
	2+	170	Общ.		
	2-				
	3+	171	Общ.		
	3-				
	4+	172	Общ.		
	4-				
	5+	173	Общ.		
	5-				
	6+	174	Общ.		
	6-				
	7+	175	Общ.		
	7-				
8+	176	Общ.			
8-					

Изм.	Кол. л.	Лист	№ док	Подп.	Дата

НП206-192.0.32.2Б ЭЗ

Клемник	Контакт	№ п/п	СИГНАЛ	Кабель / провод	Куда поступает
Кл. ряд 23 (ТС 177...184)	1+	177			
	1-		Общ.		
	2+	178			
	2-		Общ.		
	3+	179			
	3-		Общ.		
	4+	180			
	4-		Общ.		
	5+	181			
	5-		Общ.		
	6+	182			
	6-		Общ.		
	7+	183			
	7-		Общ.		
8+	184				
8-		Общ.			
Кл. ряд 24 (ТС 185...192)	1+	185			
	1-		Общ.		
	2+	186			
	2-		Общ.		
	3+	187			
	3-		Общ.		
	4+	188			
	4-		Общ.		
	5+	189			
	5-		Общ.		
	6+	190			
	6-		Общ.		
	7+	191			
	7-		Общ.		
8+	192				
8-		Общ.			

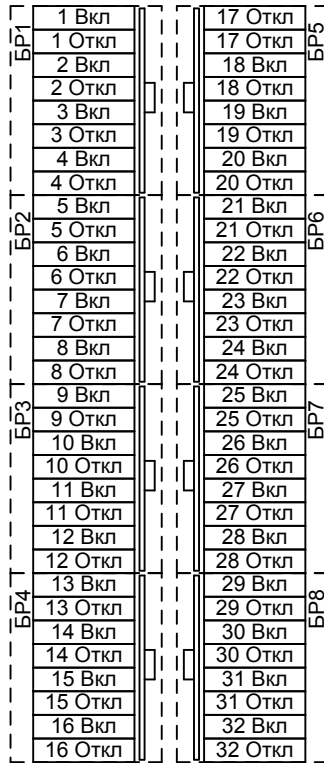
Ине. № подл.      Подпись и дата      Взам. инв. №

Изм.	Кол. л.	Лист	№ док	Подп.	Дата
------	---------	------	-------	-------	------

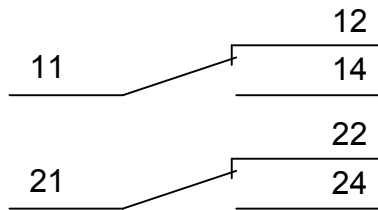
НП206-192.0.32.2Б ЭЗ

Лист

12



Выходные контакты реле Finder



Изн. № подл.	Подпись и дата					Взам. инв. №			
						НП206-192.0.32.2Б.ТУ Э5			
						Вариант UPS1500/СБ/Т/Е/2RSz/DXP(S)/HUB8			
	Изм.	Кол.	Лист	№ док.	Подпись	Дата			
	Разработал	Карелин							
	Проверил	Дмитриев							
	Н. Контроль								
	Утвердил	Дмитриев							
<b>Таблица подключения ТУ</b>							Стадия	Лист	Листов
							РП	1	9
							ООО «НТК ИНТЕРФЕЙС» г.Екатеринбург 2009 г.		

Ине. № подл.	Подпись и дата	Взам. инв. №

Блок реле ТУ БР1		Коман да	Конт.	СИГНАЛ	Кабель / провод	Куда поступает
Объект 1	ВКЛ	11				
		12				
		14				
		21				
		22				
		24				
Объект 1	ОТКЛ	11				
		12				
		14				
		21				
		22				
		24				
Объект 2	ВКЛ	11				
		12				
		14				
		21				
		22				
		24				
Объект 2	ОТКЛ	11				
		12				
		14				
		21				
		22				
		24				
Объект 3	ВКЛ	11				
		12				
		14				
		21				
		22				
		24				
Объект 3	ОТКЛ	11				
		12				
		14				
		21				
		22				
		24				
Объект 4	ВКЛ	11				
		12				
		14				
		21				
		22				
		24				
Объект 4	ОТКЛ	11				
		12				
		14				
		21				
		22				
		24				

Изм.	Кол. л.	Лист	№ док	Подп.	Дата

НП206-192.0.32.2Б.ТУ Э5

Ине. № подл.	Подпись и дата	Взам. инв. №

Блок реле ТУ БР2		Коман да	Конт.	СИГНАЛ	Кабель / провод	Куда поступает	
Объект 5	ВКЛ	11					
		12					
		14					
		21					
		22					
		24					
Объект 5	ОТКЛ	11					
		12					
		14					
		21					
		22					
		24					
Объект 6	ВКЛ	11					
		12					
		14					
		21					
		22					
		24					
Объект 6	ОТКЛ	11					
		12					
		14					
		21					
		22					
		24					
Объект 7	ВКЛ	11					
		12					
		14					
		21					
		22					
		24					
Объект 7	ОТКЛ	11					
		12					
		14					
		21					
		22					
		24					
Объект 8	ВКЛ	11					
		12					
		14					
		21					
		22					
		24					
Объект 8	ОТКЛ	11					
		12					
		14					
		21					
		22					
		24					

Изм.	Кол. л.	Лист	№ док	Подп.	Дата

НП206-192.0.32.2Б.ТУ Э5



Ине. № подл.	Подпись и дата	Взам. инв. №

Коман да		Конт.	СИГНАЛ	Кабель / провод	Куда поступает
Объект	Вид				
Объект 9	ВКЛ	11			
		12			
		14			
		21			
		22			
		24			
Объект 9	ОТКЛ	11			
		12			
		14			
		21			
		22			
		24			
Объект 10	ВКЛ	11			
		12			
		14			
		21			
		22			
		24			
Объект 10	ОТКЛ	11			
		12			
		14			
		21			
		22			
		24			
Объект 11	ВКЛ	11			
		12			
		14			
		21			
		22			
		24			
Объект 11	ОТКЛ	11			
		12			
		14			
		21			
		22			
		24			
Объект 12	ВКЛ	11			
		12			
		14			
		21			
		22			
		24			
Объект 12	ОТКЛ	11			
		12			
		14			
		21			
		22			
		24			

**Блок реле ТУ БРЗ**

Изм.	Кол. л.	Лист	№док	Подп.	Дата

НП206-192.0.32.2Б.ТУ Э5

Ине. № подл.	Подпись и дата	Взам. инв. №

Блок реле ТУ БР4		Коман да	Конт.	СИГНАЛ	Кабель / провод	Куда поступает	
Объект 13	ВКЛ	11					
		12					
		14					
		21					
		22					
		24					
Объект 13	ОТКЛ	11					
		12					
		14					
		21					
		22					
		24					
Объект 14	ВКЛ	11					
		12					
		14					
		21					
		22					
		24					
Объект 14	ОТКЛ	11					
		12					
		14					
		21					
		22					
		24					
Объект 15	ВКЛ	11					
		12					
		14					
		21					
		22					
		24					
Объект 15	ОТКЛ	11					
		12					
		14					
		21					
		22					
		24					
Объект 16	ВКЛ	11					
		12					
		14					
		21					
		22					
		24					
Объект 16	ОТКЛ	11					
		12					
		14					
		21					
		22					
		24					

Изм.	Кол. л.	Лист	№ док	Подп.	Дата

Ине. № подл.	Подпись и дата	Взам. инв. №

Блок реле ТУ БР5			Коман да	Конт.	СИГНАЛ	Кабель / провод	Куда поступает
Объект 20 ОТКЛ	11 12 14 21 22 24	Объект 17 ВКЛ	11				
			12				
			14				
			21				
			22				
			24				
Объект 18 ОТКЛ	11 12 14 21 22 24	Объект 17 ОТКЛ	11				
			12				
			14				
			21				
			22				
			24				
Объект 19 ВКЛ	11 12 14 21 22 24	Объект 18 ВКЛ	11				
			12				
			14				
			21				
			22				
			24				
Объект 20 ВКЛ	11 12 14 21 22 24	Объект 18 ОТКЛ	11				
			12				
			14				
			21				
			22				
			24				
Объект 19 ОТКЛ	11 12 14 21 22 24	Объект 19 ОТКЛ	11				
			12				
			14				
			21				
			22				
			24				

Изм.	Кол. л.	Лист	№ док	Подп.	Дата

НП206-192.0.32.2Б.ТУ Э5

Ине. № подл.	Подпись и дата	Взам. инв. №

Коман да		Конт.	СИГНАЛ	Кабель / провод	Куда поступает
Объект	Вид				
Объект 21	ВКЛ	11			
		12			
		14			
		21			
		22			
		24			
Объект 21	ОТКЛ	11			
		12			
		14			
		21			
		22			
		24			
Объект 22	ВКЛ	11			
		12			
		14			
		21			
		22			
		24			
Объект 22	ОТКЛ	11			
		12			
		14			
		21			
		22			
		24			
Объект 23	ВКЛ	11			
		12			
		14			
		21			
		22			
		24			
Объект 23	ОТКЛ	11			
		12			
		14			
		21			
		22			
		24			
Объект 24	ВКЛ	11			
		12			
		14			
		21			
		22			
		24			
Объект 24	ОТКЛ	11			
		12			
		14			
		21			
		22			
		24			

**Блок реле ТУ БР6**

Изм.	Кол. л.	Лист	№ док	Подп.	Дата

НП206-192.0.32.2Б.ТУ Э5

Ине. № подл.	Подпись и дата	Взам. инв. №

Блок реле ТУ БР7		Коман да	Конт.	СИГНАЛ	Кабель / провод	Куда поступает
Объект 25	ВКЛ	11				
		12				
		14				
		21				
		22				
		24				
Объект 25	ОТКЛ	11				
		12				
		14				
		21				
		22				
		24				
Объект 26	ВКЛ	11				
		12				
		14				
		21				
		22				
		24				
Объект 26	ОТКЛ	11				
		12				
		14				
		21				
		22				
		24				
Объект 27	ВКЛ	11				
		12				
		14				
		21				
		22				
		24				
Объект 27	ОТКЛ	11				
		12				
		14				
		21				
		22				
		24				
Объект 28	ВКЛ	11				
		12				
		14				
		21				
		22				
		24				
Объект 28	ОТКЛ	11				
		12				
		14				
		21				
		22				
		24				

Изм.	Кол. л.	Лист	№ док	Подп.	Дата

НП206-192.0.32.2Б.ТУ Э5

Ине. № подл.	Подпись и дата	Взам. инв. №

Коман да		Конт.	СИГНАЛ	Кабель / провод	Куда поступает		
						Объект 29	Объект 29
<b>Блок реле ТУ БР8</b>	<b>ВКЛ</b>	11					
		12					
		14					
		21					
		22					
		24					
	<b>ОТКЛ</b>	11					
		12					
		14					
		21					
		22					
		24					
	<b>ВКЛ</b>	11					
		12					
		14					
		21					
		22					
		24					
	<b>ОТКЛ</b>	11					
		12					
		14					
		21					
		22					
		24					
<b>ВКЛ</b>	11						
	12						
	14						
	21						
	22						
	24						
<b>ОТКЛ</b>	11						
	12						
	14						
	21						
	22						
	24						
<b>ВКЛ</b>	11						
	12						
	14						
	21						
	22						
	24						
<b>ОТКЛ</b>	11						
	12						
	14						
	21						
	22						
	24						

Изм.	Кол. л.	Лист	№док	Подп.	Дата

НП206-192.0.32.2Б.ТУ Э5